



Vestima

System wentylacji
zbiorczej

EVO GREEN



System **EVO GREEN** dedykowany jest do budynków wielorodzinnych

Działanie systemu opiera się na elementach nawiewnych dostarczających świeże powietrze do pomieszczeń oraz elementów wyciągowych podłączonych do zbiorczych przewodów wywiewnych.

Świeże powietrze dostarczane jest za pomocą szczelinowych nawiewników okiennych lub ściennych. Na rynku dostępne są różne rodzaje nawiewników. Największą popularnością cieszą się nawiewniki stałoprzepływowe oraz hygro-sterowane w wykonaniu standardowym bądź izolowanym akustycznie.

Wywiew zanieczyszczonego powietrza realizowany jest za pomocą kratki ALIZE AUTO lub ALIZE HYGRO. W przypadku kratki automatycznej przy nagłym wzroście ciśnienia element ruchomy samoczynnie zmienia swoje położenie zabezpieczając instalację przed samoczynnym wzrostem wydajności. Kratki hygro-sterowane regulują strumień przepływającego powietrza w zależności od zawartości wilgotności względnej w pomieszczeniu.



DOŚWIADCZENIE
ponad 68 lat istnienia
firmy Vortice



WYSOKA JAKOŚĆ
urządzeń



BEZAWARYJNOŚĆ
pracy systemu
(wentylator + regulator)



osłona wentylatora

wentylator

punkt pomiaru ciśnienia
w kanale wentylacyjnym

REGULOWANA JEST RÓŻNICA CIŚNIEŃ $\Delta P = P1 - P2$

połączenie regulatora
z wentylatorem

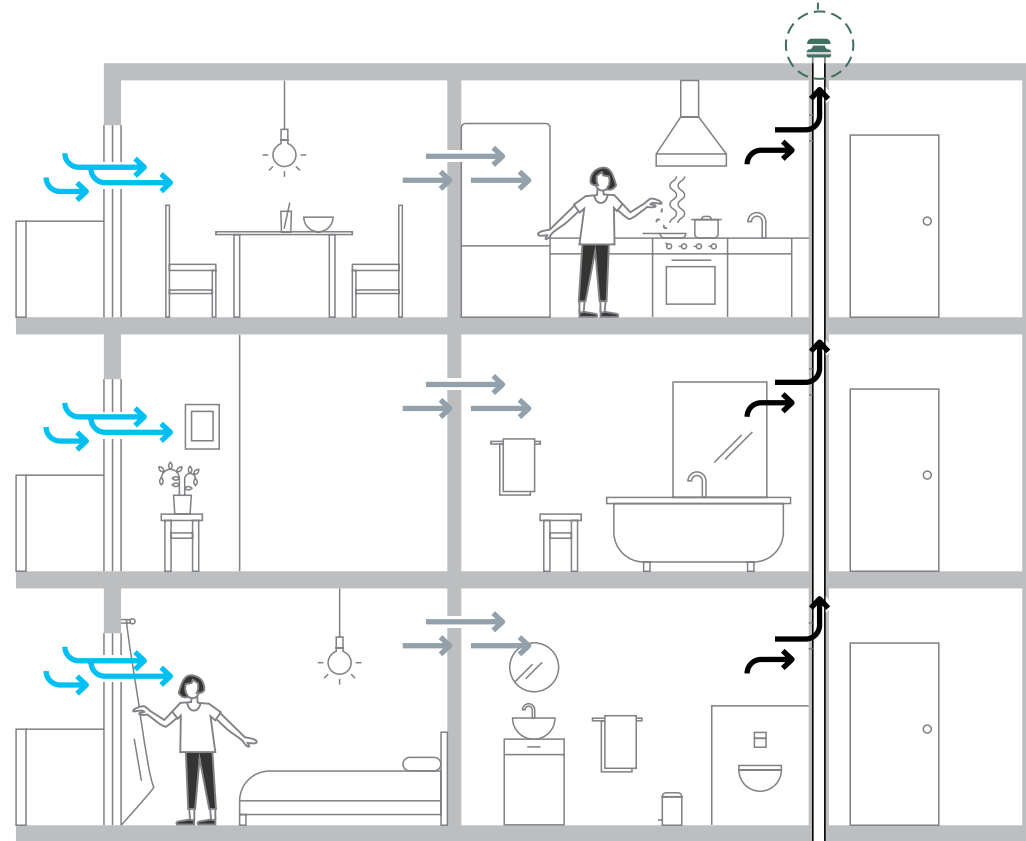
regulator przepływu
powietrza

punkt pomiaru ciśnienia
odniesienia

Jednostką napędową całego systemu jest wentylator dachowy lub kanałowy produkcji Vortice. Urządzenia te pracują w sposób ciągły. W systemach **EVO GREEN** autoregulacja pracy wentylatora odbywa się za pomocą inteligentnego sterownika **RS**.

Stosowanie przetwornika ciśnienia zapewnia regularny przepływ oraz stabilną pracę wentylacji wg. wytycznych projektowych w każdych warunkach atmosferycznych.

Dzięki funkcji dzień/noc, w którą system **EVO GREEN** może być wyposażony, wentylator w okresie nocnym może pracować z niższą intensywnością. Zapewnia on dodatkową redukcję hałasu przenoszonych z instalacji do pomieszczeń mieszkalnych.



→ świeże powietrze

→ powietrze o niskim stopniu zanieczyszczenia

→ nieświeże powietrze



Wentylatory dachowe serii CD MD E RF

Dostępne średnice
od 100 do 315 mm

Max przepływ powietrza
865 m3/h



Wentylatory kanałowe serii LINEO I LINEO ES

Dostępne średnice
od 100 do 315 mm

Max przepływ powietrza
2625 m3/h



Wentylatory kanałowy serii LINEO QUIET I QUIET ES

Dostępne średnice
od 100 do 315 mm

Max przepływ powietrza **2890 m3/h**



Regulatory serii RS

Inteligentny algorytm sterowania
z detekcją i kompensacją zmian
w kanale wentylacyjnym.

Różnicowy pomiar ciśnienia
Zakres pomiaru $\pm 0..100$ Pa
z autokalibracją

Akcesoria

Kratka
wentylacyjna Alize



Kłapa
przeciwpożarowa



Kłapa
zwrotna



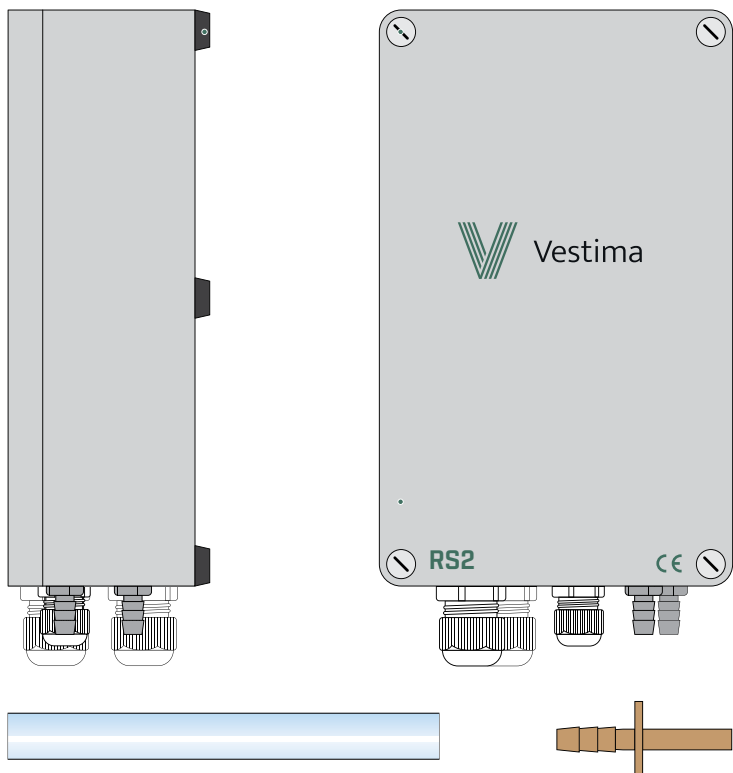
Regulator stałego
przepływu



Tłumik elastyczny



Regulator **RS2** do wentylatorów AC



- Bardzo prosta obsługa i uruchomienie urządzenia.
- Sterowanie tranzystorowe zapewniające bardzo cichą pracę i płynną regulację prędkości obrotowej wentylatora.
- Samostrojący regulator z detekcją i kompensacją zmian w kanale wentylacyjnym. Nikt nie będzie dzwonił do serwisu.
- Najdokładniejszy czujnik ciśnienia z autokalibracją. Zakres pomiaru $\pm 0..100$ Pa.
- Wkręty, które nigdy się nie zgubią.
- Dużo miejsca na podłączenie przewodów. Instalatorzy będą zadowoleni.
- Niezapychające się przewody silikonowe. Do przewodów wdziera się pył oraz insekty. Im większa średnica, tym lepiej.
- Gruby przewód pomiarowy o prześwicie 8 mm i średnicy zewnętrznej 12 mm.
- Solidny, metalowy króciec pomiarowy do łatwego montażu w kanale wentylacyjnym.
- Precyzyjne króćce redukujące średnicę przewodu pomiarowego. Zapewniają szczelność obudowy i niezawodność kanału pomiarowego.
- Obwody drukowane pokryte powłoką konformalną. Wilgoć i wykraplanie się pary wodnej nie uszkodzą układów elektronicznych.
- Filtr EMC potwierdzony rzeczywistymi badaniami w laboratorium kompatybilności elektromagnetycznej.
- Zielony nadruk odporny na warunki atmosferyczne. Nie zdziera się. Nadruki oraz stosowane farby są testowane w komorach korozyjnych.



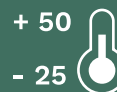
Nastawa nocna obniżająca wydatek wentylatora
By domownicy mogli spać spokojnie



Klasa ochrony IP55
Urządzenie może pracować na zewnątrz i w deszczu

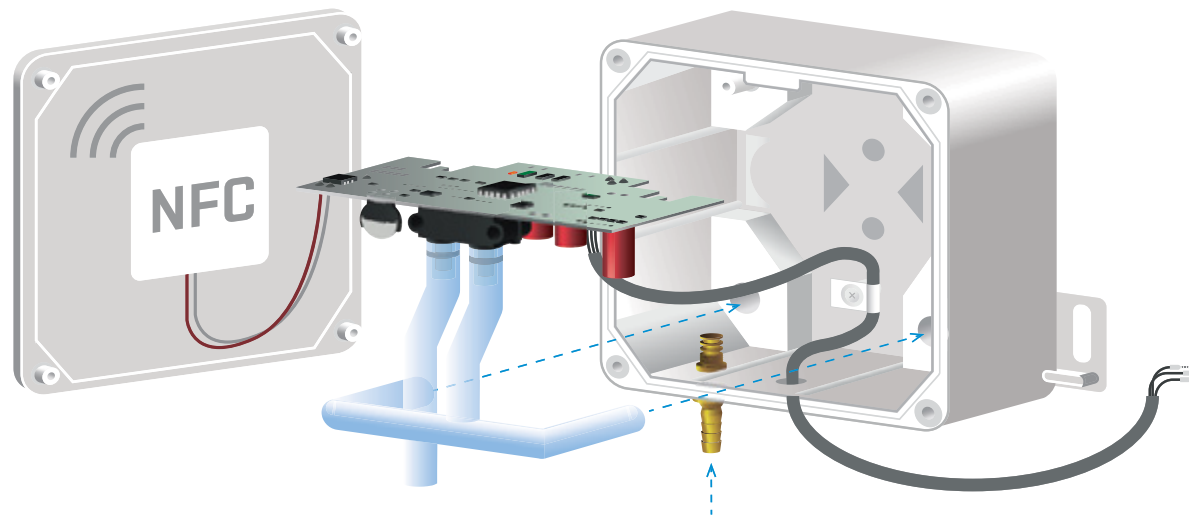


Łatwy montaż
W zestawie szablon do wiercenia otworów



Temperatura pracy od -25 °C do 50 °C
Nie boi się zimna. Testowany w komorze środowiskowej do -45 °C

Regulator **RS4** do wentylatorów EC



- Bardzo prosta obsługa i uruchomienie urządzenia.
- Interfejs NFC umożliwiający konfigurację urządzenia bez odkręcania wieczka.
- Samostrojący regulator z detekcją i kompensacją zmian w kanale wentylacyjnym. Nikt nie będzie dzwonił do serwisu.
- Najdokładniejszy czujnik ciśnienia z autokalibracją. Zakres pomiaru $\pm 0..100$ Pa.
- Przyciski pozwalające zmienić ciśnienie zadane kiedy rozładuje Ci się telefon.
- Ograniczenie sygnału sterującego gwarantujące cichą pracę po modyfikacji kratki w pionie.
- Niezapychające się przewody silikonowe. Do przewodów wdziera się pył oraz insekty. Im większa średnica, tym lepiej.
- Gruby przewód pomiarowy o prześwicie 8 mm i średnicy zewnętrznej 12 mm.
- Solidny, metalowy króciec pomiarowy do łatwego montażu w kanale wentylacyjnym.
- Precyzyjne króćce redukujące średnicę przewodu pomiarowego. Zapewniają szczelność obudowy i niezawodność kanału pomiarowego.
- Obwody drukowane pokryte powłoką konformalną. Wilgoć i wykraplanie się pary wodnej nie uszkodzą układów elektronicznych.
- Uszy do szybkiego montażu obudowy.
- Nadruk odporny na warunki atmosferyczne. Testowany w komorach korozyjnych. Nie zdziera się.



Oszczędność

Urządzenie pobiera 100 razy mniej prądu niż konwencjonalne regulatory



Klasa ochrony IP55

Urządzenie może pracować na zewnątrz i w deszczu



Bezproblemowa instalacja

Przewód zintegrowany z urządzeniem maksymalnie upraszcza i przyspiesza instalację

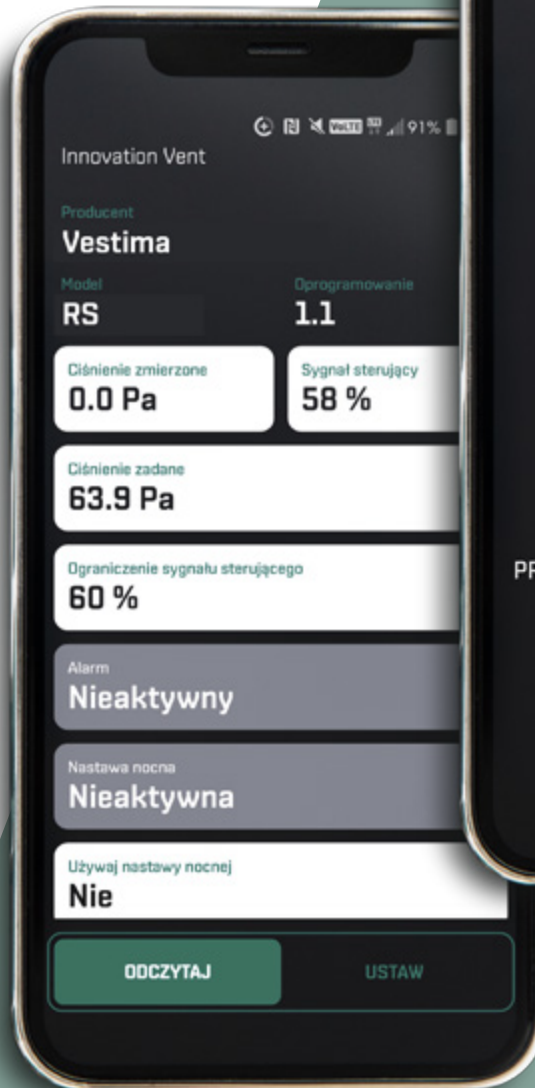
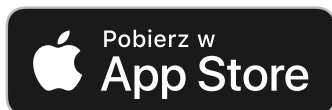


Temperatura pracy od -25 °C do 50 °C

Nie boi się zimna. Testowany w komorze środowiskowej do -45 °C

Aplikacja NFC

Darmowa aplikacja do pobrania na system Android oraz iOS





Vortice posiada ponad 60-letnie doświadczenie w branży wentylacyjnej, w zakresie projektowania i produkcji wysokiej jakości urządzeń do wentylacji mechanicznej.

Dzięki wieloletniemu doświadczeniu dokładnie zna potrzeby Klientów – jest w stanie zaproponować rozwiązania skrojone na miarę ich potrzeb



Kontakt

kontakt@vestima.pl
www.vestima.pl